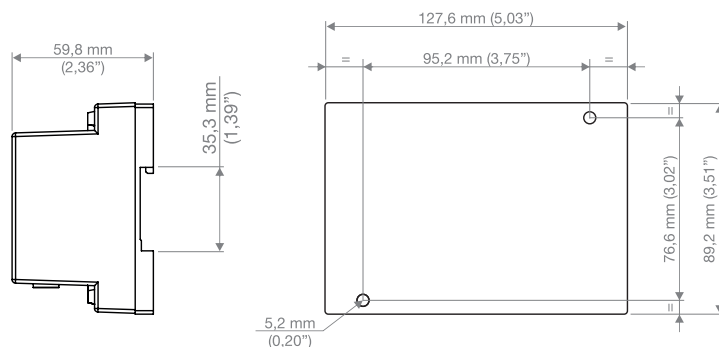


Codifiche, dati tecnici e dimensioni - Coding, technical data and dimensions

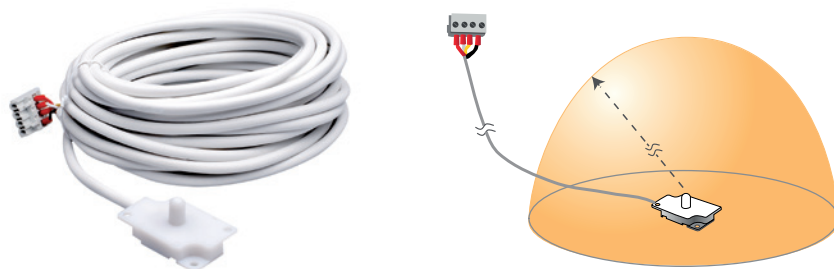
Relè di protezione dell'arco elettrico serie LFAF0100 - LFAF0100 Arc-Flash Relays series



Codice Code	LFAF0100-00	LFAF0100-00-CC	LFAF0100-10	LFAF0100-10-CC
Espansione Expansion	Possibilità di formare sistemi di più LFAF0100 e LFAF0500 Multiple LFAF0100 and LFAF0500 units can be connected to form a system			
Tensione Voltage	AC/DC		DC	
Temperatura operativa Working temperature			-40°C +70°C	
Alimentazione Supply	10 VA, 100÷240 V a.c. (50/60 Hz) 5 W, 100÷250 V d.c. - 4 W, 24÷48 V d.c.		4 W, 24÷48 V d.c.	
Numero di sensori Number of sensors			2	
Tipo di sensori Type of sensors			LFPGA-LS10, LFPGA-LS20, LFPGA-LS30	
Sensibilità Sensitivity			10÷25 klux (regolabile/adjustable)	
Sorgente del segnale di intervento Trip output type			Relays	
Tempo di intervento Trip time	$3 \div 8 \text{ ms}$ (in relazione alla modalità operativa e al segnale di intervento, con ritardo intenzionale pari a 0 ms) $3 \div 8 \text{ ms}$ (depending on the operating mode and the trip output, with 0 ms intentional trip delay)			
Corrente primaria del segnale di intervento Primary trip output current rating			6 A	
Ritardo intenzionale di intervento Intentional Trip Delay			0÷10 ms	
Rilevazione della corrente per verifica di guasto Current detection for fault verification			No	
Intervento sui dispositivi a monte Upstream device tripping			No	
Registrazione dati Data logging			No	
Intervento su due zone contemporanee Two zone tripping			No	
Indicatori LED LED indication			Per lo stato dei sensori e dell'intervento Trip and sensors status	
Interfacce Interface			USB 2.0	
Interfacce di comunicazione Communication interface			No	
Carica della batteria di riserva Backup battery charging			No	
Installazione Installation			A parete o su barra DIN Surface mount or DIN rail	
Terminali Terminals			Morsetti / Wire clamping 0,14÷2,50 mm ² (22÷12 AWG)	
Protezione aggiuntiva Additional protection			Verniciatura protettiva dei circuiti Conformal coating	
Riferimenti normativi di impiego Standards of use			UL 508, EN 60255-26:2013, IEC 61010-1:2010 + AMD1:2016	
Certificazione Certifications			c(UL)us Listed, RCM Australia, FCC, CE	

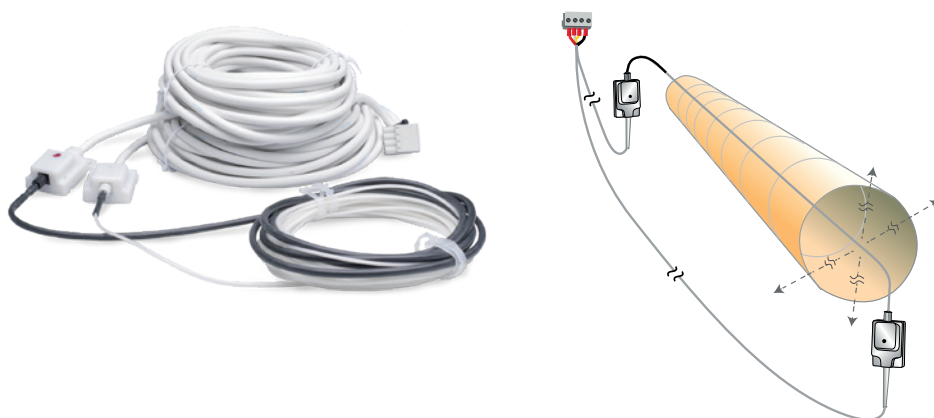
Accessori - Accessories

Sensori puntuali - Point sensors



Codice Code	Descrizione Description	Compatibilità Compatibility
LFPGA-LS10	Il sensore di luce rileva un arco a partire da 3 kA all'interno di una semisfera di 2 m di raggio. È dotato di cavo di connessione al relé per distanze fino a 50 m. <i>Line-of-sight light sensor detects an arc as small as 3 kA within a 2-m half-sphere. It is supplied with a relay cable connection of 50 m.</i>	LFAF0100-00, LFAF0100-00-CC, LFAF0100-10, LFAF0100-10-CC, LFAF0500-00, LFAF0500-00-CC, LFPGR-8800-00, LFPGR-8800-00-CC

Sensori a fibra ottica - Fiber-optic sensors



Codice Code	Descrizione Description	Compatibilità Compatibility
LFPGA-LS20	Il sensore ha una zona di rilevamento a 360° lungo la lunghezza della fibra. È costituito da 8 m (26 ft) di fibra attiva e 2 m (7 ft) di collegamento. È dotato di cavo di connessione al relé per distanze fino a 50 m. <i>The sensor have a 360° detection zone along the fiber's length. It is made by 8 m (26 ft) of active fiber and 2 m (7 ft) of connection. It is supplied with a relay cable connection of 50 m.</i>	LFAF0100-00, LFAF0100-00-CC, LFAF0100-10, LFAF0100-10-CC, LFAF0500-00, LFAF0500-00-CC, LFPGR-8800-00, LFPGR-8800-00-CC
LFPGA-LS30	Il sensore ha una zona di rilevamento a 360° lungo la lunghezza della fibra. È costituito da 18 m (59 ft) di fibra attiva e 2 m (7 ft) di collegamento. È dotato di cavo di connessione al relé per distanze fino a 50 m. <i>The sensor have a 360° detection zone along the fiber's length. It is made by 18 m (59 ft) of active fiber and 2 m (7 ft) of connection. It is supplied with a relay cable connection of 50 m.</i>	LFAF0100-00, LFAF0100-00-CC, LFAF0100-10, LFAF0100-10-CC, LFAF0500-00, LFAF0500-00-CC, LFPGR-8800-00, LFPGR-8800-00-CC

Unità Logica - Logic Unit



Codice Code	Descrizione Description	Compatibilità Compatibility
LFPGA-1100	Questo modulo consente a più relé di protezione di intervenire su un unico interruttore. <i>This module allows multiple arc-flash relays to trip a common breaker.</i>	LFAF0500-00, LFAF0500-00-CC, LFPGR-8800-00, LFPGR-8800-00-CC